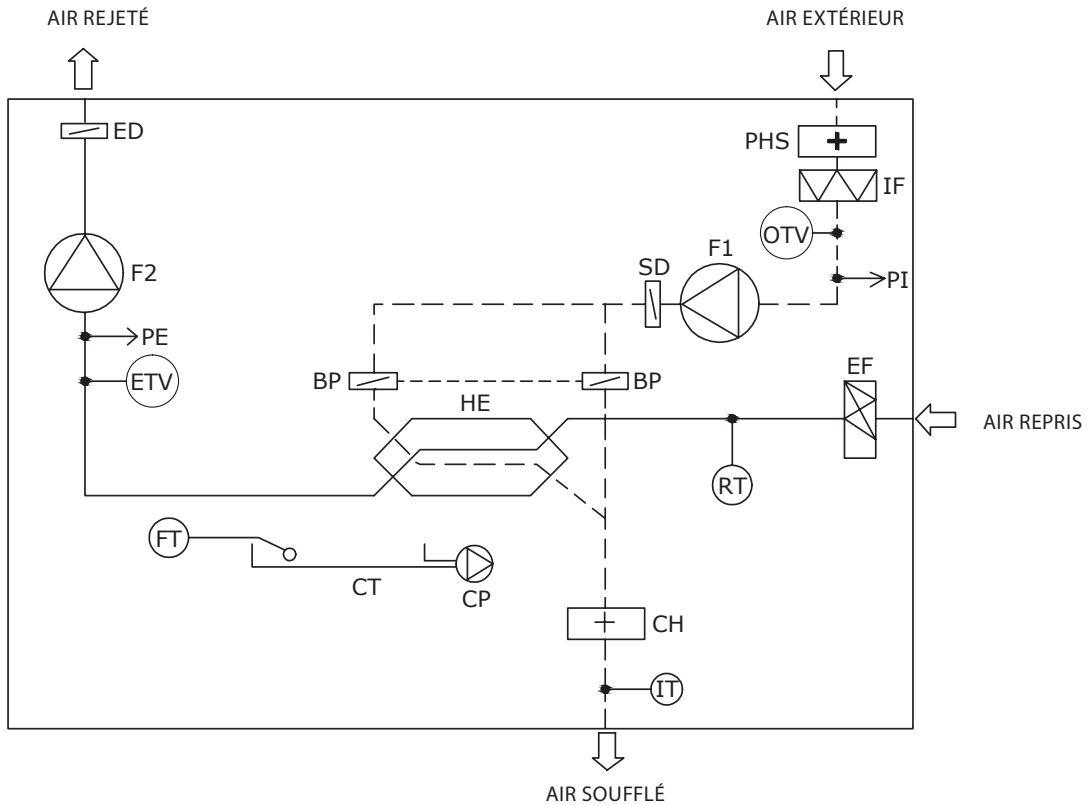


SCHÉMA DE PRINCIPE



DÉSIGNATION DES COMPOSANTS

- BP Clapet de by-pass (motorisé)
- CH Post-chauffage électrique (option)
- CP Pompe à condensats (option)
- CT Bac à condensats
- ED Registre d'air vicié motorisé, rappel par ressort
- EF Filtre air repris
- ETV Capteur de température air rejeté

- FT Flotteur
- F1 Ventilateur de soufflage
- F2 Ventilateur de reprise
- HE Échangeur à contre-courant
- IF Filtre air frais
- IT Température air soufflé
- OTV Capteur de température air extérieur
- PE Mesure débit d'air, extraction
- PHS Pré-chauffage électrique (option)

- PI Mesure débit d'air, air soufflé
- RT Capteur de température ambiante
- SD Registre d'air neuf motorisé, rappel par ressort